

Bestimmungsgemäße Verwendung

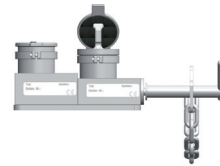
Die Verriegelung HST-TS2 ist eine Zuhaltungseinrichtung mit seitlichem Riegelbolzen-Betätiger. Sie dient als Zuhaltungseinrichtung und kann an Schwenk- oder Schiebetüren von hintertretbaren, trennenden Schutzeinrichtungen mit nicht einsehbaren Bereichen eingesetzt werden.

Der dargestellte persönliche Schlüssel kann erst entnommen werden, wenn zuvor ein entsprechend codierter Schlüssel in das davor liegende Schloss eingeführt und gedreht wurde. Der persönliche Schlüssel ist zu entnehmen und muss mit in den Gefahrenbereich genommen werden. Durch die Entnahme des persönlichen Schlüssels wird gewährleistet, dass der zuvor eingeführte Schlüssel der Zuhaltungseinrichtung HST-TS2 gefangen ist. Er kann nicht entnommen werden. Durch das Einführen des Betätigers in die Zuhaltungseinrichtung, verbunden mit dem Einführen und Drehen des persönlichen Schlüssels kann der zuvor eingeführte Schlüssel wieder entnommen werden.

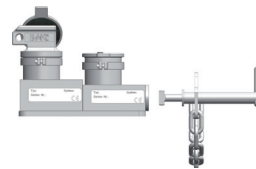
Soll mit der Zuhaltungseinrichtung der Zugang zu einem Gefahrenbereich gesichert werden, sind Maßnahmen erforderlich, die sicherstellen, dass Gefahr bringende Bewegungen stillgesetzt oder Energien frei geschaltet sind, zum Beispiel durch die Verwendung einer HST-S oder HST-M.

Im Zusammenwirken mit anderen Komponenten wird die Zuhaltungseinrichtung HST-TS2 zum Verriegeln von Türen an trennenden, hintertretbaren Schutzeinrichtungen an Elektrofilteranlagen, Ziegeleien oder Kraftwerken usw. verwendet.

Funktionsschema



Zuhaltungsvorrichtung geschlossen, persönlicher Schlüssel gefangen

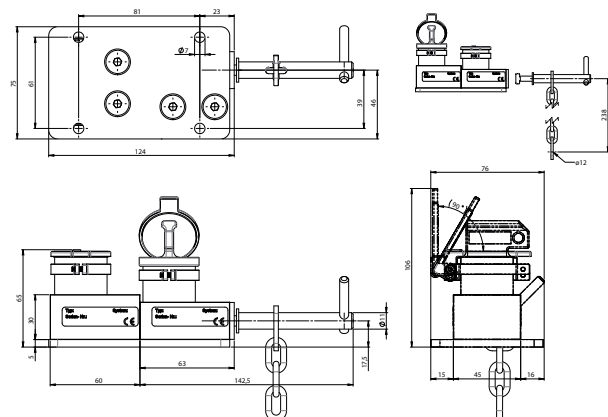


Zuhaltungsvorrichtung geöffnet, Schlüssel gefangen
(Schlüssel nicht im Lieferumfang enthalten)

Technische Daten

Anwendungsumgebung:	innen/außen
Umgebungsatmosphäre:	Industrienumgebung
Umgebungstemperatur:	-25 ... +80 °C
Material:	nichtrostender Stahl
Befestigung Schlosskörper:	von vorn, 4 × M6 Edelstahlschrauben, A2-70
Befestigung Betätiger:	von vorn, 1 × M10 Edelstahlschraube, A2-70
	(Befestigungsmaterial nicht im Lieferumfang enthalten)
Betätigeranordnung:	rechts

Abmessungen



Alle Maßangaben in mm
Allgemeintoleranzen nach DIN 2768-m